

Manual de Orientações

1



FIRST FLUSH FFF-200

***Edição 03
Março/2021***

www.auxtrat.com.br



FABRICANTE E FORNECEDOR:

⇒ AUXTRAT IND. E COM. EQUIPS. PARA SANEAMENTO AMBIENTAL LTDA. ME -
CREA-SC: 130773-5

MATRIZ:

Endereço: **Rua Águia, 210** Bairro: **Costa e Silva** CEP: **89220-140** Joinville, SC – Br
CNPJ: **05.205.974/0001-25** IE: **254.832.121**
E-mail: www.auxtrat.com.br Fone: (47) 3473-7796

2

EQUIPAMENTO:

Modelo: FIRST FLUSH COM FILTRO FFF-200

O First Flush Automatizado com Filtro Separador de folhas FFF-200, descarte de primeira água, foi desenvolvido pela Auxtrat, para complementar a linha de equipamentos para coleta e aproveitamento de água da chuva.

Acoplado ao filtro separador de folhas, este equipamento tem a função de descartar as sujeiras depositadas no telhado após algumas horas ou dias sem chuva. Sujeiras estas compostas por fuligem, poeiras, fezes de pássaros e acidez da água da chuva que no primeiro minuto faz limpeza na atmosfera, arrastando para baixo as impurezas suspensas no ar.





3

ATENDE A NBR 15527 E CERTIFICAÇÃO LEED.



FUNCIONAMENTO:

O painel do equipamento ao ligar sua chave seletora aparecerá na tela a informação do funcionamento do equipamento com o tempo de 5 minutos de abertura e fechamento de deságue do First Flush Automatizado Auxtrat. O botão central é o reset do equipamento caso seja necessário.

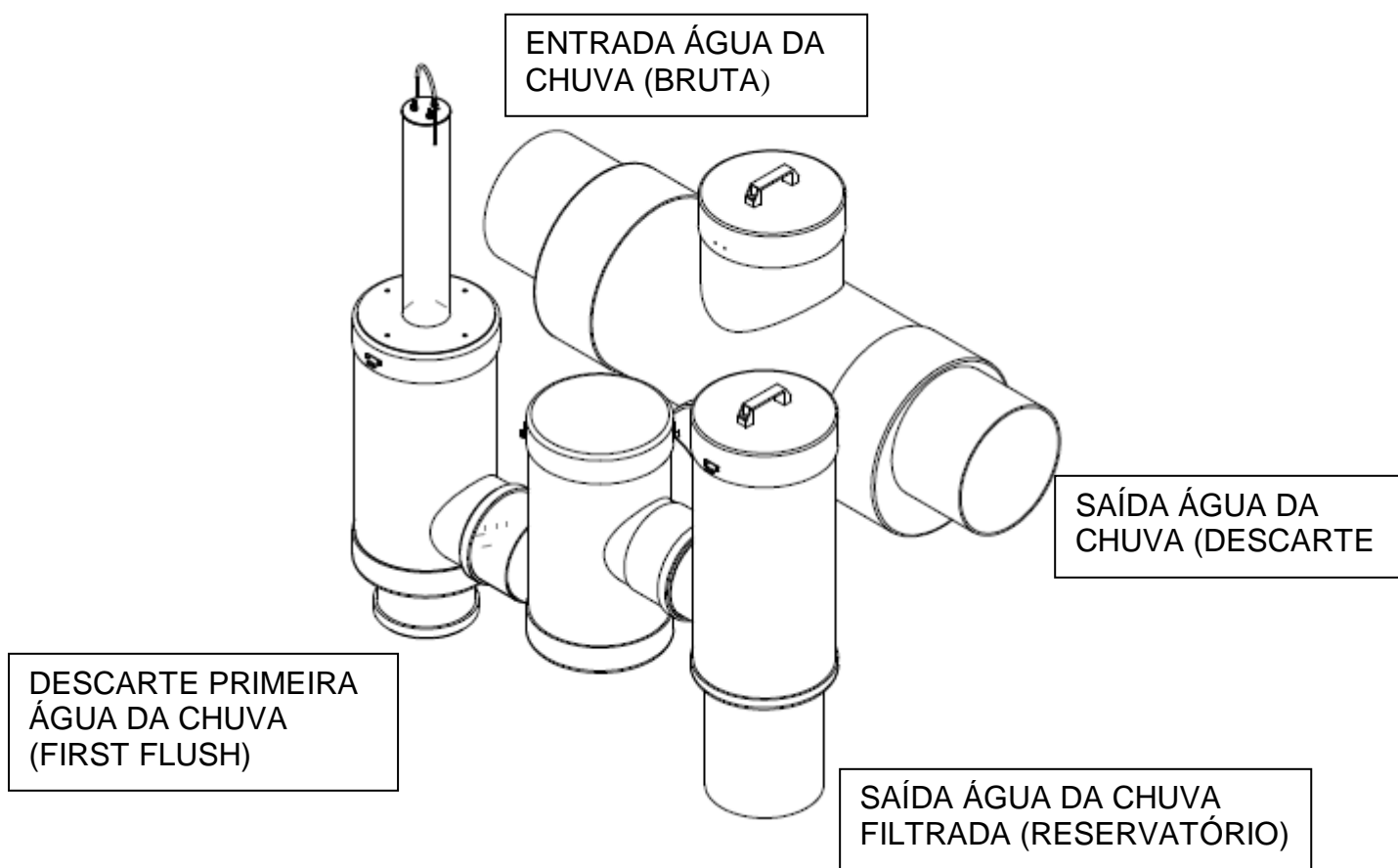
A cada 24 hs após seu acionamento, que se dá através do sensor de nível dentro do compartimento central, o equipamento fará uma nova abertura do descarte inicial da água da chuva.

FLUXO DE ÁGUA
5 MINUTOS

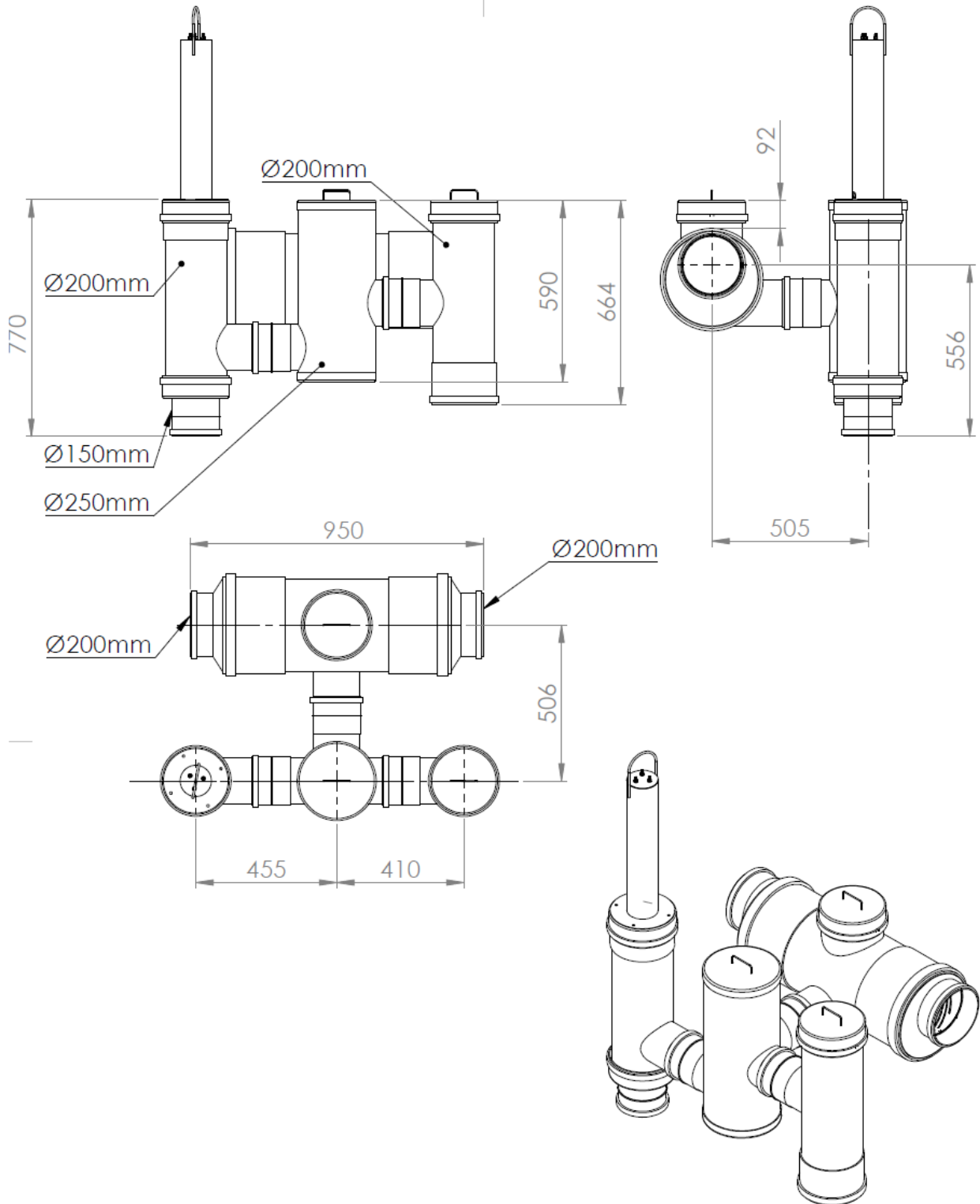
A ÁGUA É DESCARTADA PELO FIRST FLUSH

FLUXO DE ÁGUA
APÓS 5 MINUTOS

A ÁGUA É DESTINADA PARA O FILTRO
PENEIRA



BITOLAS E DIMENSIONAL

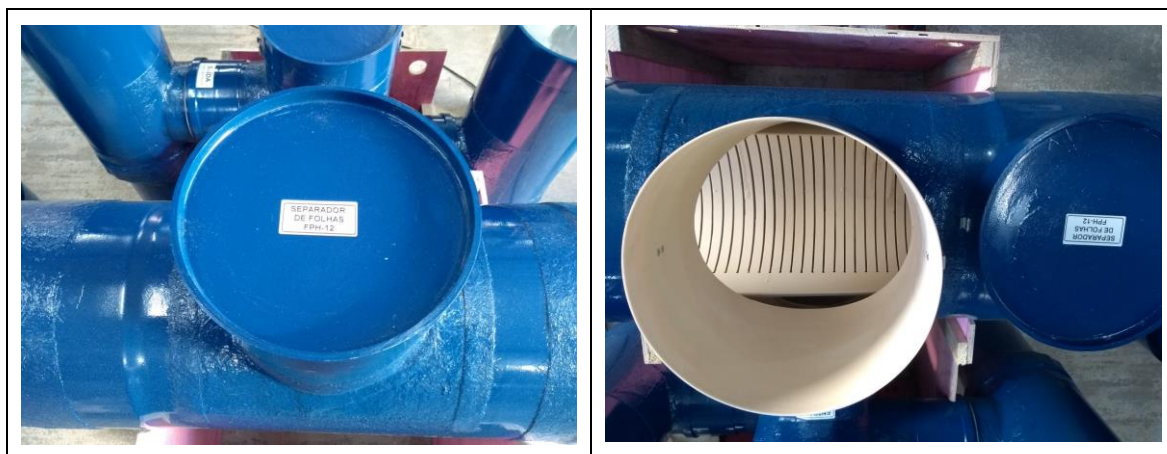


LIMPEZA E MANUTENÇÃO

A) Do duto do First Flush



B) Do filtro separador de folhas, primeira separação



C) Do filtro peneira





CERTIFICADO DE GARANTIA

7
Todo equipamento fabricado pela AUXTRAT é testado individualmente e garantido contra defeitos de fabricação ou matéria prima, pelo prazo comprovado de 12 meses a partir da data de aquisição, atestada pela respectiva Nota Fiscal.

A garantia compreende somente a recuperação e/ou substituição gratuita da parte/peça defeituosas. São de responsabilidade do comprador a entrega e retirada da parte/peça considerada defeituosa, sem ônus à fábrica.

A respectiva garantia não cobre: instalação, utilização e manutenção indevida; danos causados por culpa ou inexperiência do operador/instalador ou de terceiros e fatores climáticos adversos.

Equipamento sujeito a vazamento em função de operar água com pressão durante o processo de instalação, operação e manutenção. Esta garantia não cobre danos causados por mau posicionamento de instalação que porventura possa danificar revestimentos de gesso, pinturas, pisos de madeira, etc.

FÁBRICA: Auxtrat Indústria e Comércio de Equipamentos Para Saneamento Ambiental Ltda

CNPJ: 05.205.974/0001-25 IE: 254.832.121

Rua Águia, 210 – Costa e Silva – CEP 89220-140 – Joinville – SC

Fone/Fax: (47) 3473-7796

www.auxtrat.com.br

